

ДИФФЕРЕНЦИАЛЬНЫЙ ДАТЧИК ДАВЛЕНИЯ QVM81-...



Применение

Используется для контроля перепадов давления, а также контроля за относительными положительными и отрицательными давлениями в системах вентиляции и кондиционирования воздуха.

Применяется для контроля за:

- состоянием воздушных фильтров;
- воздушными потоками;
- приводными ремнями вентилятора;
- давлением в чистых комнатных помещениях.

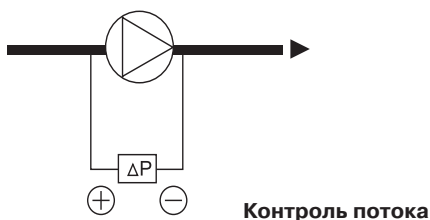
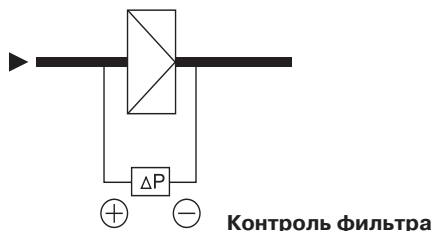
Легко устанавливается.

Специальная диафрагма обеспечивает долговременную стабильность отсчетных точек выключения.

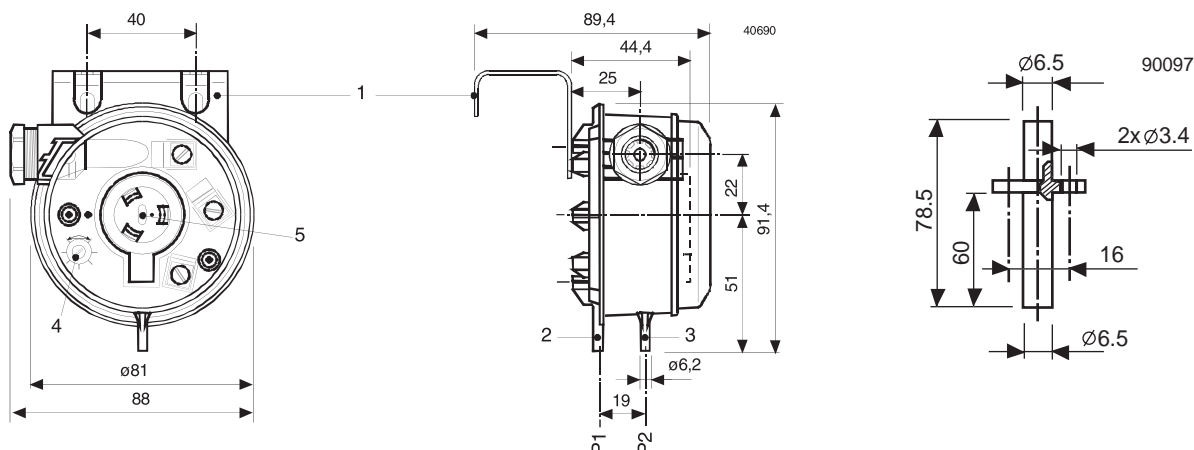
Типы датчиков

Тип	Диапазон давления
QVM81-3 20...	300 Па (0,2... 3 mbar)
QVM81-5 50..	500 Па (0,5... 5 mbar)
QVM81-10 100...	1000 Па (1,0... 10 mbar)

Примеры применения



Размеры



Технические характеристики

Тип выключателя	Однополюсный, переключательного типа
Нагрузочная способность	24 В постоянного/переменного тока. На переменном напряжении 250 В: максимальный ток на активной нагрузке = 1А, на индуктивной нагрузке = 0,5 А
Напряжение максимальное	250 В переменного тока.
Тип отключения перепада давления	Частично регулируемое
Точность воспроизведения измерений в диапазоне 20...300 Па в диапазоне 50...1000 Па	< ± 2,5 Па < ± 5 Па
Максимальная нагрузка на одной стороне фильтра	5000 Па
Допустимая рабочая среда	Воздух и не агрессивные газы
Срок эксплуатации	1 000 000 выключений
Тип электрического соединения Кабельный ввод	3 зажимные клеммы, кабельная прокладка типа PG11
Вес (включая упаковку)	0,19 кг с кронштейном крепления
Общие условия внешней среды. Окружающая температура: - эксплуатации - хранения. Влажность окружающей среды	-20...85 град. С -40...85 град. С ≤90% относительной влажности (не конденсированной)
Ориентация выключателя	Произвольная
Стандарт защиты	IP54