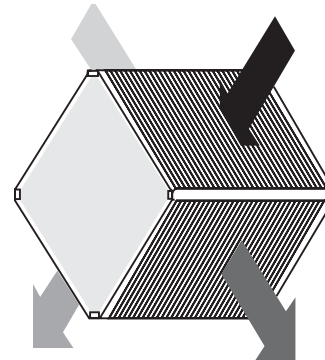


ПЛАСТИНЧАТЫЕ РЕКУПЕРАТОРЫ PR

Область применения

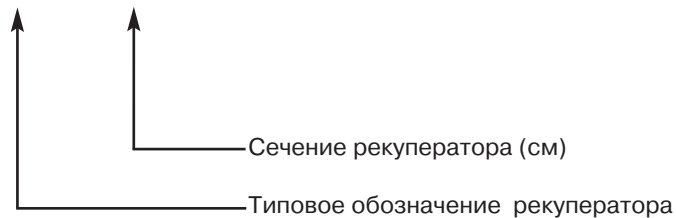
Пластинчатые рекуператоры PR предназначены для утилизации тепла (холода) в системах вентиляции и кондиционирования воздуха общественных и жилых зданий.



Обозначение рекуператоров

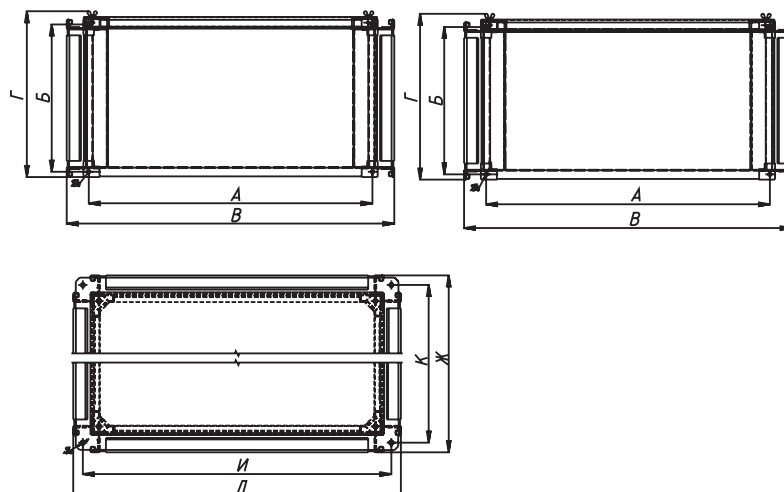
Пластинчатые рекуператоры PR изготавливаются в семи типоразмерах. На нижеприведенной схеме указан ключ к типовому обозначению рекуператоров.

PR 70 - 40



Габаритные и присоединительные размеры рекуператоров PR

Обозначение	Размеры								Масса, кг
	А	Б	В	Г	Д	Ж	И	К	
PR 40-20	420	220	516	260	516	516	474	474	25.6
PR 50-25	520	270	616	360	616	616	574	574	35.6
PR 50-30	520	270	616	360	616	616	574	574	35.6
PR 60-30	620	320	716	360	716	716	674	674	46.6
PR 60-35	620	370	716	410	716	716	674	674	48.6
PR 70-40	720	420	816	460	816	816	774	774	64.6
PR 80-50	820	520	916	560	916	916	874	874	85.6



Поверхность теплообмена пластинчатых рекуператоров представляет собой наборку специально спрофилированных алюминиевых пластин толщиной 0,2мм.

Корпус пластинчатых рекуператоров изготавливается из оцинкованного стального листа и оснащается специальными фланцами, для установки их в системах вентиляции и кондиционирования воздуха.

Технические характеристики.

$$\eta = \frac{t_i - t_u}{t_f - t_u}$$

Основными характеристиками пластинчатых рекуператоров является его эффективность т.е. КПД, а также сопротивление в системе воздуховодов. Тепловой КПД определяется по приведенной формуле.

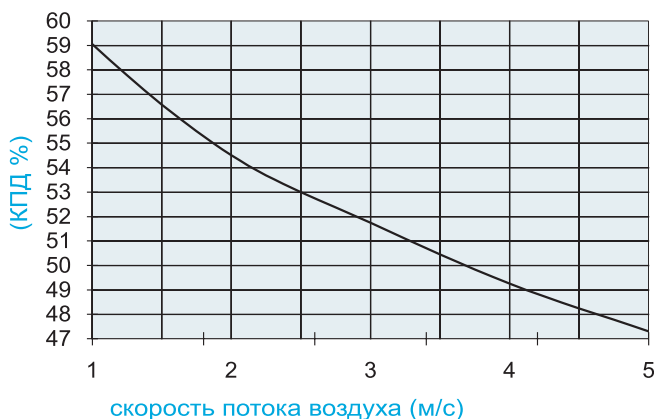
где:

t_u - температура наружного воздуха

t_f - температура удаляемого воздуха (до рекуперации)

t_i - температура приточного воздуха (после рекуперации)

Эффективности пластинчатых рекуператоров PR в зависимости от скорости потока воздуха



В пластинчатых рекуператорах на пластинах может образовываться некоторое количество конденсата, а потому они должны быть оборудованы отводами для слива конденсата. В комплект пластинчатых рекуператоров PR стандартно входит штуцер, который устанавливается на съемную панель. Конструкция съемной панели представляет собой своеобразный поддон, в котором скапливается конденсат.

Аэродинамические характеристики рекуператоров

