

МИНИ ПРИТОЧНЫЕ УСТАНОВКИ ТИПА MPU

Область применения

Мини приточные установки MPU применяются в системах вентиляции и кондиционирования воздуха промышленных и общественных зданий. Установки MPU обеспечивают очистку от пыли, подогрев и перемещение воздуха. Допустимая температура перемещаемого воздуха - от -40° до +40° С.

Типоразмеры мини приточных установок MPU

Приточные установки изготавливаются в трех типоразмерах в зависимости от средней производительности по воздуху, а также для каждого типоразмера существует несколько исполнений в зависимости от мощности применяемого в установке электрического нагревателя. Все типоразмеры приточных установок изготавливаются в подвесном варианте.

В основе конструкции мини приточных установок лежит принцип "свободного колеса" вентиляционного агрегата установки.

Применяемые рабочие колеса, изготовлены из стального оцинкованного листа с загнутыми назад лопатками.

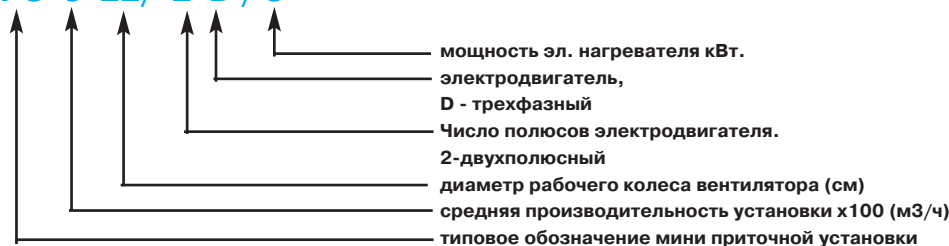
В мини приточных установках MPU применяются компактные асинхронные трехфазные электродвигатели с внешним ротором, что позволяет управлять оборотами вентилятора путем изменения напряжения. Корпус электродвигателя имеет изоляцию IP54. Обмотка оснащена дополнительной защитой от влажности.

Стандартно электродвигатели имеют защиту при помощи термоконтакта, расположенного внутри обмотки. При перегреве обмоток электродвигателя, в случае перегрузки, обрыва фазы, высокой температуры воздуха и т.п., термоконтакт обеспечивает размыкание цепи защиты защитного реле. Защита электродвигателя при помощи термоконтакта является наиболее надежной и точной в отличие от других видов защиты.



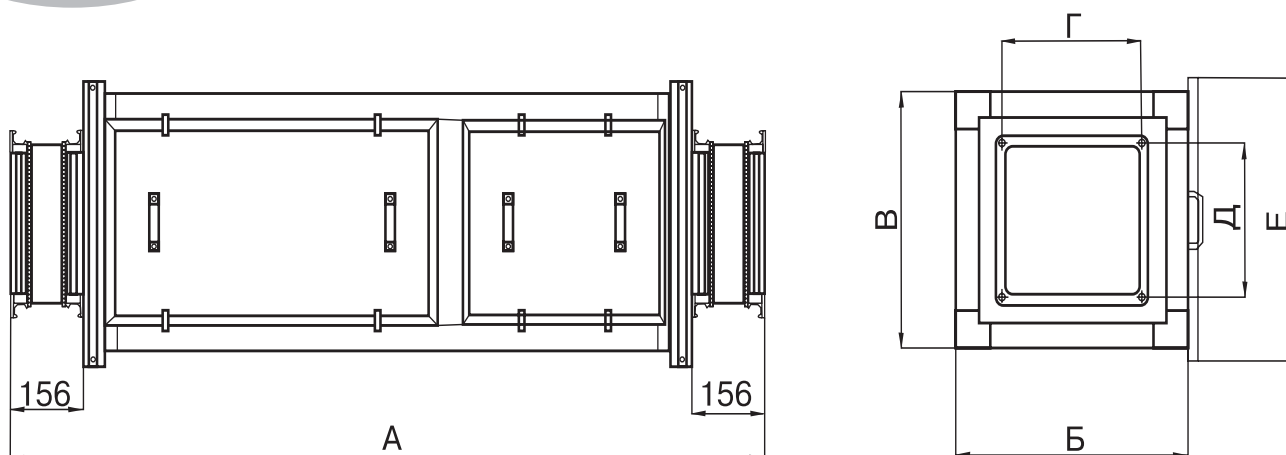
Обозначение приточных установок MPU

MPU 5 22/ 2 D / 3



Габаритные и присоединительные размеры мини приточных установок MPU

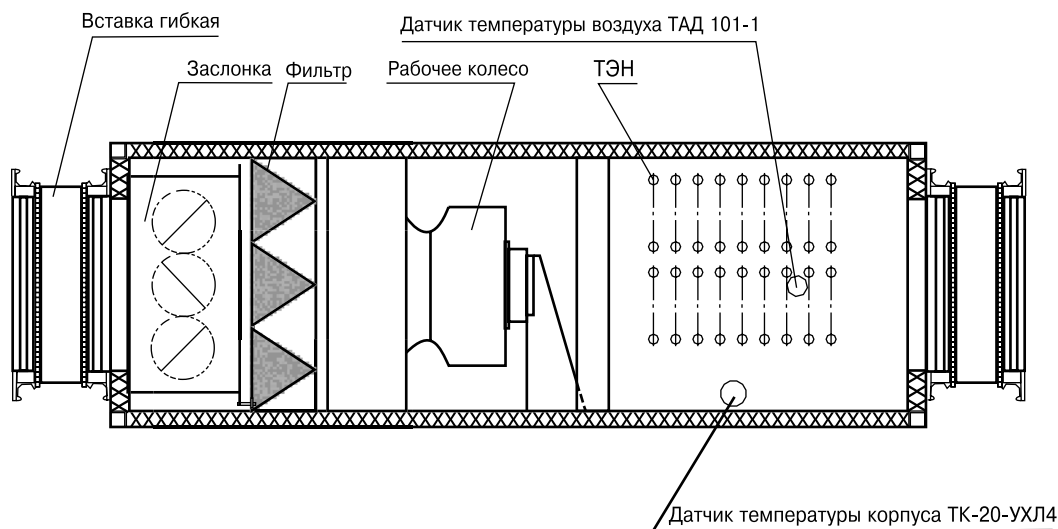
Типоразмер	Размеры, мм						Макс. эл. мощность, кВт	Масса, кг
	А	Б	В	Г	Д	Е		
MPU-5.22.2D/3	1440	454	454	270	270	504	3,19	38
MPU-5.22.2D/4.5	1440	454	454	270	270	504	4,69	39
MPU-5.22.2D/9	1440	454	454	270	270	504	9,19	40,5
MPU-5.22.2D/13.5	1510	454	454	270	270	504	13,69	43
MPU-9.25.2D/9	1480	504	504	320	320	554	9,32	48
MPU-9.25.2D/13.5	1550	504	504	320	320	554	13,82	50
MPU-9.25.2D/18	1590	504	504	320	320	554	18,32	52
MPU-12.28.2D/18	1620	504	504	320	320	554	18,51	55
MPU-12.28.2D/22.5	1690	504	504	320	320	554	23,01	57
MPU-12.28.2D/27	1720	504	504	320	320	554	27,51	58,5



Конструкция приточных установок MPU

Конструктивно установки MPU представляют собой жесткую каркасную конструкцию, выполненную из алюминиевого профиля, состыкованного нейлоновыми уголками. Каркас приточной установки облицован сэндвич панелями толщиной 25мм. Трехслойные сэндвич панели представляют собой легкую конструкцию, состоящую из двух стальных оцинкованных листов и пенополиуретановым наполнителем между ними. Наружная поверхность оцинкованных листов покрыта полимерным покрытием.

Установка MPU имеют следующую конфигурацию: мягкие вставки, заслонка, кассетный фильтр степени очистки EU3, электрический воздушонагреватель, вентилятор.



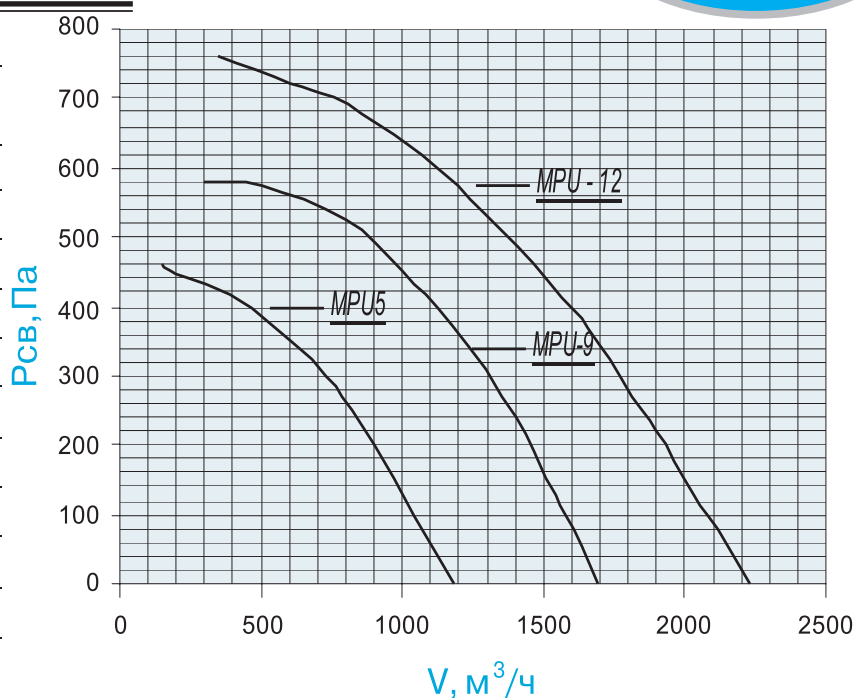
Мини приточные установки полностью совместимы и оснащены всем необходимым для работы в вентиляционных системах зданий с управляющими блоками CHU62 или CHU82.

Приточные установки типа MPU относятся к категории подвесных мини установок с электрическими воздушонагревателями с расходом воздуха от 180 до 2000 м³/ч.

Ниже приведены характеристики быстрого подбора каждого типоразмера выпускаемых установок.

Диаграмма для быстрого подбора установок MPU

Типоразмер установки	Минимальный расход воздуха м ³ /час
MPU-5.22.2 D/3	182
MPU-5.22.2 D/45	246
MPU-5.22.2 D/9	403
MPU-5.22.2 D/135	403
MPU-9.25.2 D/9	516
MPU-9.25.2 D/135	595
MPU-9.25.2 D/18	595
MPU-12.282 D/18	595
MPU-12.282 D/22.5	595
MPU-12.282 D/27	595



ВНИМАНИЕ!!!

Следует учитывать, что для недопущения выхода из строя трубчатых электрических нагревательных элементов необходимо ограничивать минимально допустимую скорость потока воздуха в сечении установки 1,5м/с. Поэтому при подборе конкретной установки необходимо ориентироваться на минимально допустимый расход воздуха, при котором обеспечивается скорость потока воздуха в установке не менее 1,5м/с. Эти данные приведены рядом с диаграммой быстрого подбора установок MPU.

Акустические характеристики приточных установок MPU

Типоразмер установки	Уровень звука L, дБА		
	Шум со стороны всасывания	Шум со стороны нагнетания	Шум излучаемый через корпус
MPU-5	63,2	71	56
MPU-9	68,8	76,9	60
MPU-12	67,7	75,6	59